

焊缝金属和焊接接头的疲劳试验法

1 焊缝金属和焊接接头进行疲劳试验时,测定在对称交变载荷下的持久强度 (σ_{-1}) 和应力—转数曲线。

2 试验用试样的尺寸及形状如图 1 或图 2 所示。

图 1 试样系在“努”型试验机上试验;图 2 试样系在“摩尔”型试验机上试验。

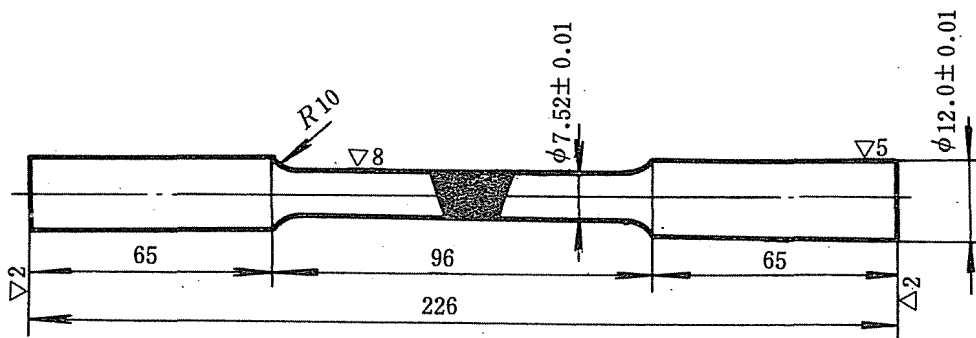


图 1

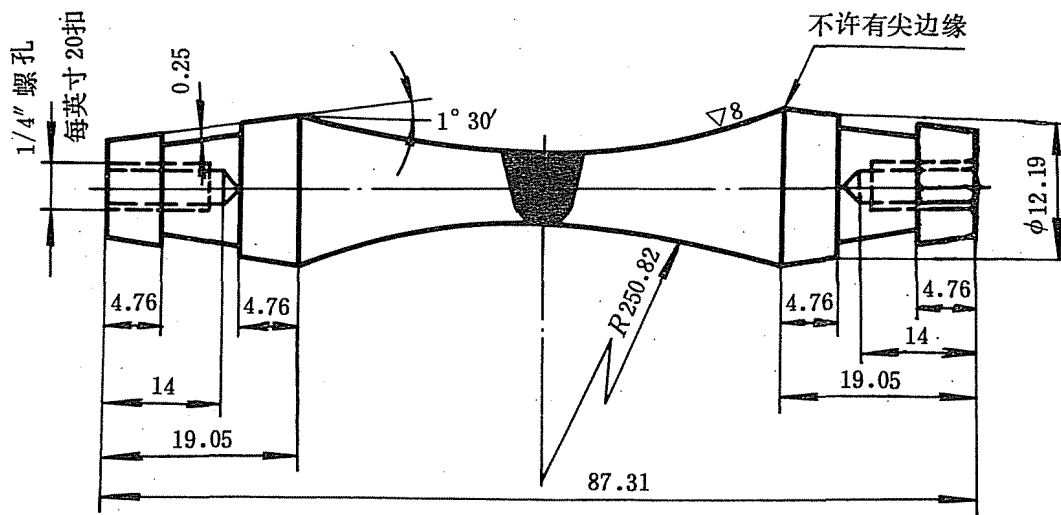


图 2